

Dati Motore MTX406C (corto)

Modello	Coppia a 3000 rpm	Coppia Nominale Rotazione lenta < 100 rpm	Coppia di picco	Velocità nominale	Poli	Kt	Inerzia senza freno	Inerzia con freno	L _{LL}	R _{LL}
	(Nm)	(Nm)	(Nm)	(rpm)		(Nm/A)	(kgm ²)	(kgm ²)	(mH)	(ohm)
MTX 406C	4	4,5	13	3000	6	1,6	0,0012	-	14	3,4

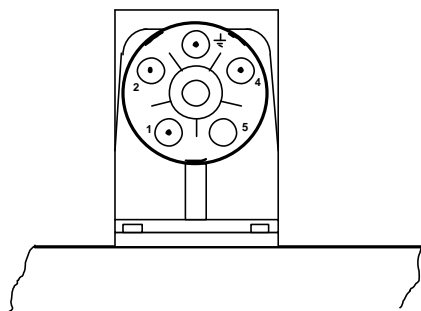
Note: Motore brushless 380Vac; Grado di protezione IP55; Classe di isolamento F (norme EN 60034-1); Accuratezza di rotazione DIN 42955-classe N o R; Vibrazioni a norma IEC 34-12; Velocità massima 3000 rpm; Termistore di protezione (pin 1 e 2 connettore encoder)

Codifica: MTX406C (per opzioni vedi stringa di codifica A-08-19)

Trasduttore: Encoder 4096 ppr con sonde di commutazione sfasate di 120°, line transmitter linea bilanciata +5Vdc

Connettori motore

Connettore di potenza

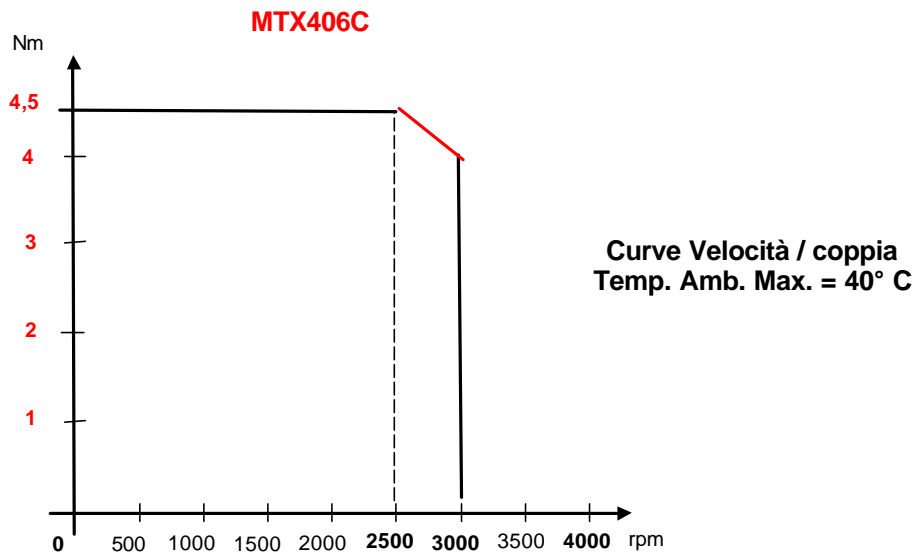


Funzioni:

- Pin 1 = Fase U
- Pin 2 = Fase V
- Pin 3 = Ground
- Pin 4 = Fase W
- Pin 5 = NC
- Pin 6 = NC

Connettore di segnale

Funzione	Pin
Termistore PTC	1
Termistore PTC	2
Schermo	3
Sonda di commutazione S1	4
Sonda di commutazione S1 negata	5
Sonda di commutazione S2	6
Sonda di commutazione S2 negata	7
Sonda di commutazione S3	8
Sonda di commutazione S3 negata	9
Encoder canale A	10
Encoder canale Z	11
Encoder canale Z negato	12
Encoder canale A negato	13
Encoder canale B	14
Encoder canale B negato	15
Alimentazione encoder + 5 Vdc	16
Alimentazione encoder 0 V	17



Dimensioni Meccaniche

