

## Dati Motore MTXD 401

Modello	Coppia a 4000 rpm (Nm)	Coppia Nominale Rotazione lenta < 100 rpm (Nm)	Coppia di picco max (Nm)	Velocità massima (rpm)	Velocità nominale (rpm)	Kt (Nm/A)	Inerzia (kgcm <sup>2</sup> )	Poli	L <sub>LL</sub> (mH)	R <sub>LL</sub> (ohm)
<b>401</b>	0,2	0,7	1,8	4000	3000	1	0,5	8	20	18,5

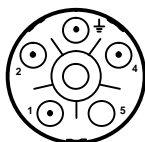
**Note:** Motore brushless 380Vac; Grado di protezione IP55; Classe di isolamento F (norme EN 60034-1); Accuratezza di rotazione DIN 42955-classe N o R; Vibrazioni a norma IEC 34-12

**Codice:** MTXD 401

**Trasduttore:** SLM3

### Connettori motore

#### Connettore Volante di potenza



Funzione:

Pin 1 = Fase U  
Pin 2 = Fase V  
Pin 3 = Ground  
Pin 4 = Fase W  
Pin 5 = NC  
Pin 6 = NC

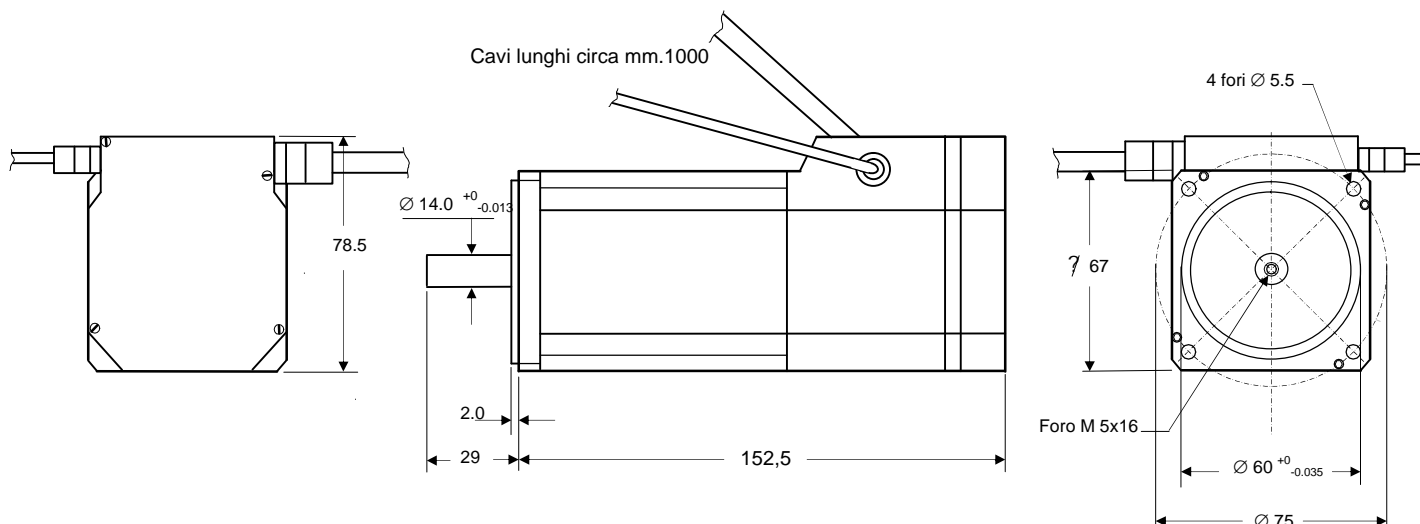
#### Connettore Volante di segnale



Funzione:

Pin 1 = COM  
Pin 2 = 0V  
Pin 3 = +24Vdc  
Pin 4 = Shield  
Pin 5 = COM

### Dimensioni meccaniche



**MTXD 401**

